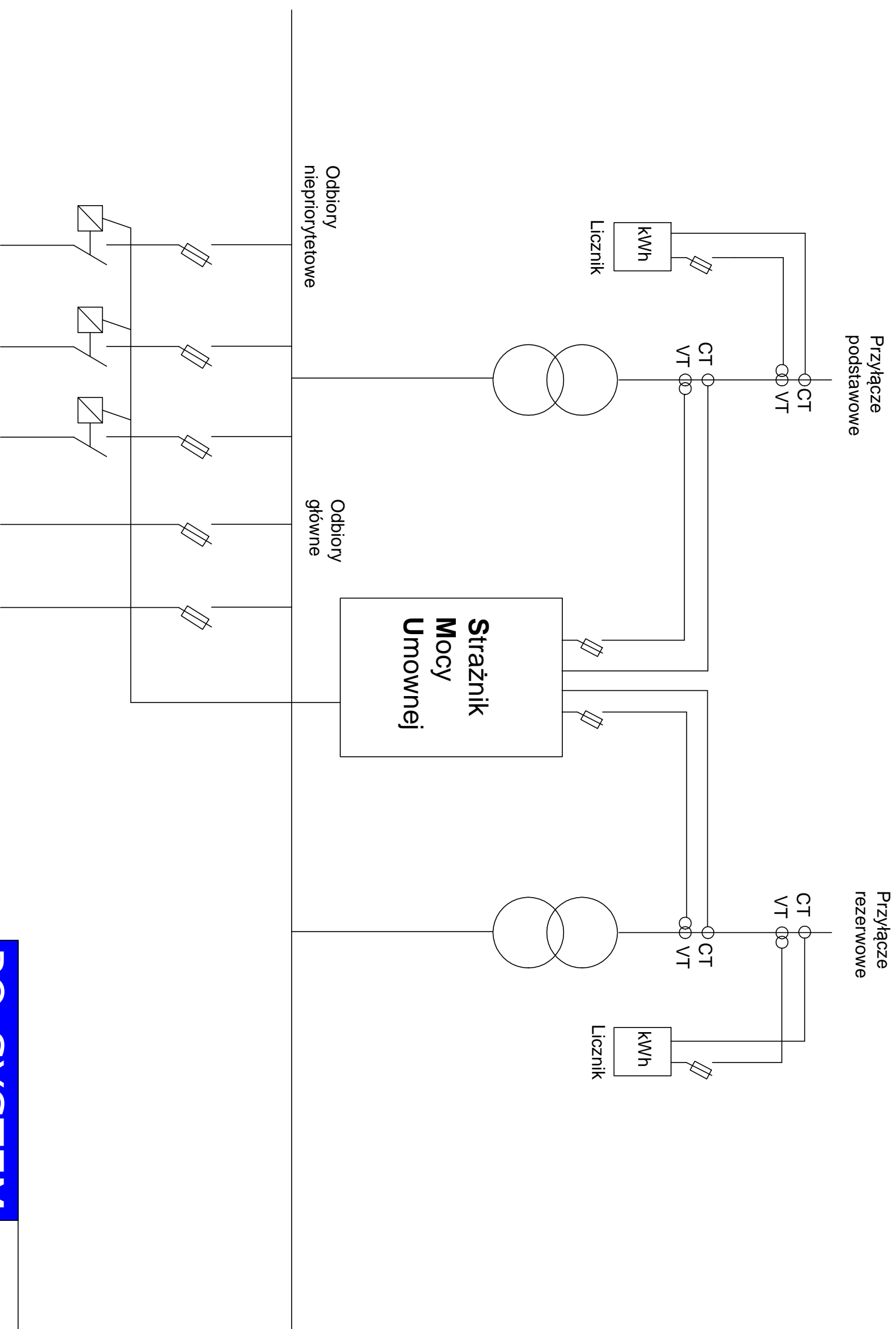


Schemat ideowy Strażnika Mocy Umownej - przyłącze podstawowe i rezerwowe - układ pośredni



PQ-SYSTEM

www.korporacjasytem.pl

ul. Klimckiego 14, 30-705 Kraków

tel. (12) 378-96-60 lub 668-648-114

Schemat ideowy Strażnika Mocy Umownej -
przyłącze podstawowe i rezerwowe - układ pośredni