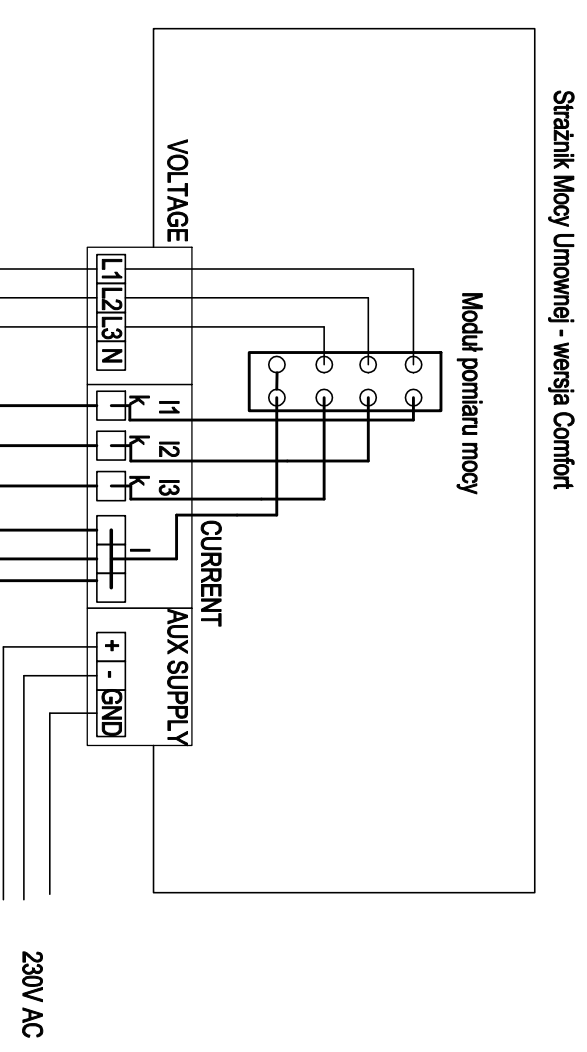
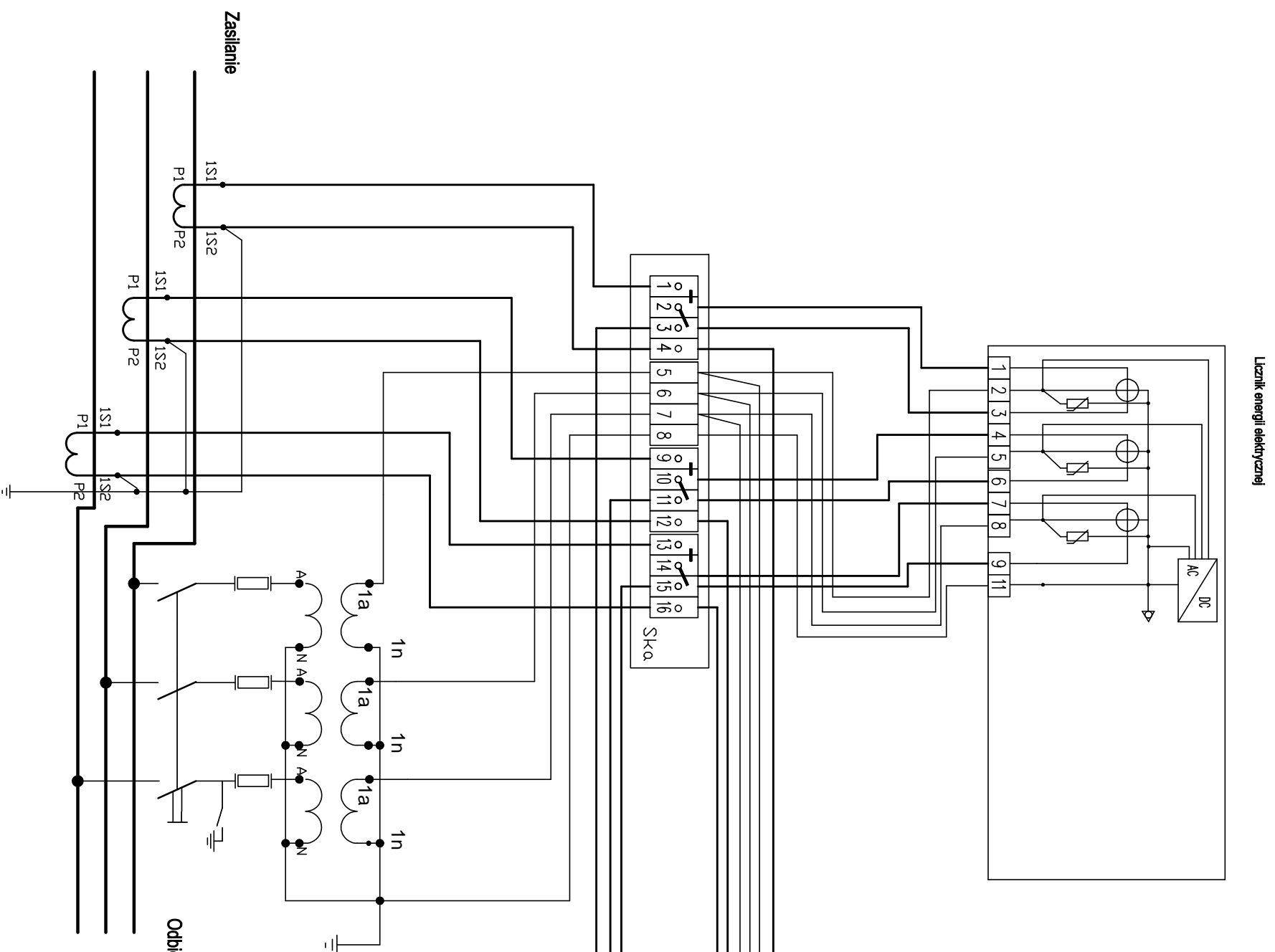


Schemat ideowy podłączenia Straznika Mocy Umownej do listwy Ska układu pomiarowego - układ pośredni



UWAGA! Podłączenie w powyższym układzie możliwe tylko po uzyskaniu zgody dostawcy energii.

Przekładniki prądowe muszą mieć
uziemione końce uzwojeń!

PQ-SYSTEM

www.korporacjasytem.pl

ul. Klimeckiego 14, 30-705 Kraków

tel. (12) 378-96-60 lub 668-648-114

Schemat ideowy podłączenia Straznika Mocy Umownej
do listwy Ska układu pomiarowego -
układ pośredni