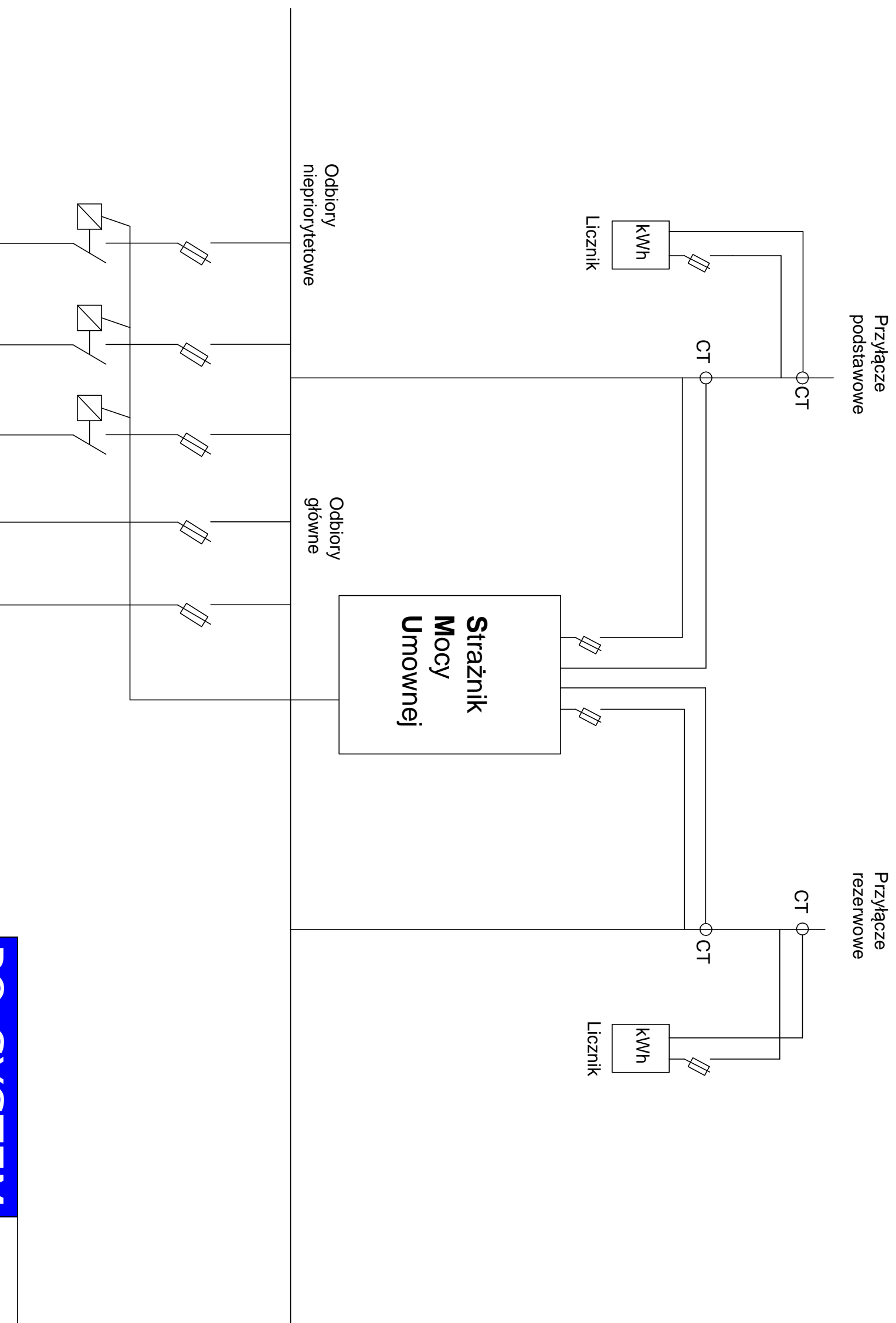


Schemat ideowy Straznika Mocy Umownej - przyłącze podstawowe i rezerwowe - układ półpośredni



PQ-SYSTEM

www.korporaciasystem.pl

ul. Klimckiego 14, 30-705 Kraków
tel. (12) 378-96-60 lub 668-648-114

Schemat ideowy Straznika Mocy Umownej -
przyłącze podstawowe i rezerwowe - układ półpośredni